



**4つのLEDがつけられる**  
**4ch対応 LED用電源**

**9段階の手動調光**  
 (リモート制御も可能)

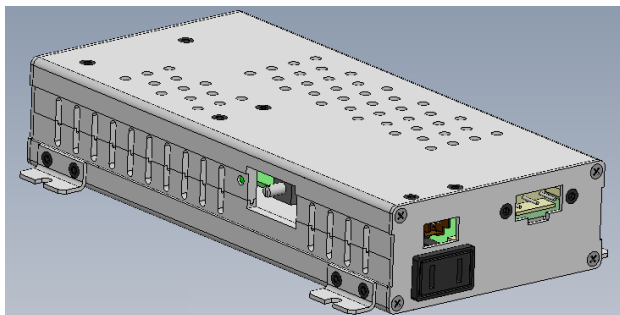
CPU搭載! ソフトウェア変更で  
 お客様に合わせてカスタムOK!

自動販売機の  
 電源に最適!

AKONオリジナル  
 MADE IN JAPAN

## 機能概要

- 1～4個までのLED照明を接続できます。
- 1chあたり max 0.3A 定電流 (DC0～40V)
- リモートで、減光/全光、ON/OFFができます。
- 手動で9段階の調光、ON/OFF、各種設定ができます。
- 主に自動販売機向けに設計されています。

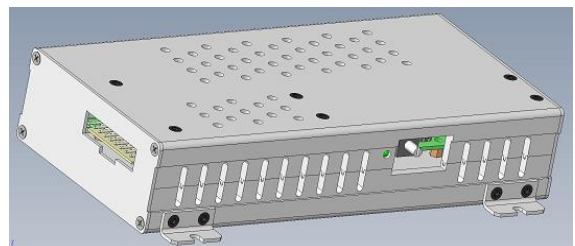


## 安心の「MADE IN JAPAN」

設計、製造をすべて自前で行う事でコストを抑えながらも、高品質、高信頼性を実現しました。

## CPU搭載! カスタム対応致します!

内部はCPUで制御されているため、ソフトウェアを変更することでお客様の使用に合わせた電源に変更することができます。



お問い合わせ

製造、販売元：株式会社アコン

電話：0982-95-0288 | [shop@akon.jp](mailto:shop@akon.jp) | <http://akon.co.jp>

## 基本仕様

項目		仕様
入力	仕様電圧	85VAC ~ 264VAC, 50 / 60 Hz
	力率	PF ≥ 0.97yp at 100VAC PF ≥ 0.90yp at 200VAC
	最大電流	1.0A/100VAC 0.5A/200VAC
出力	端子構成	LED 用定電流回路(CC MODE・4チャンネル)
	DC 電圧	Max 40VDC
	DC 電流	MAX 300mA / CHANNEL
調光制御	LED チューブ当消費電力	MAX 15W / LED TUBE
駆動環境	駆動温度	-20 ~ + 60°C ※40°C以上はディレーティングあり
	駆動湿度	20 ~ 90% RH non-condensing
	保管温度、湿度	-20 ~ +75°C, 20 ~ 90% RH
	寸法	200mm(L) x 119mm(W) x 40mm(H)

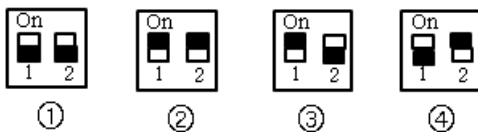


## ■ 調光スイッチ

調光レベル	13W LEDタイプ		10W LEDタイプ	
	(%)	消費電力 (W)	(%)	消費電力 (W)
9	100	13.1	100	10.5
8	90	12.3	90	9.7
7	80	10.8	80	9.0
6	70	9.5	70	7.8
5	60	8.0	60	6.7
4	50	6.9	50	5.8
3	40	5.7	40	4.6
2	30	4.1	30	3.5
1	20	2.8	20	2.3
0	10	1.2	10	1.0

※LED のワットと各調光レベルの消費電流はソフトウェア更新でカスタム対応できます

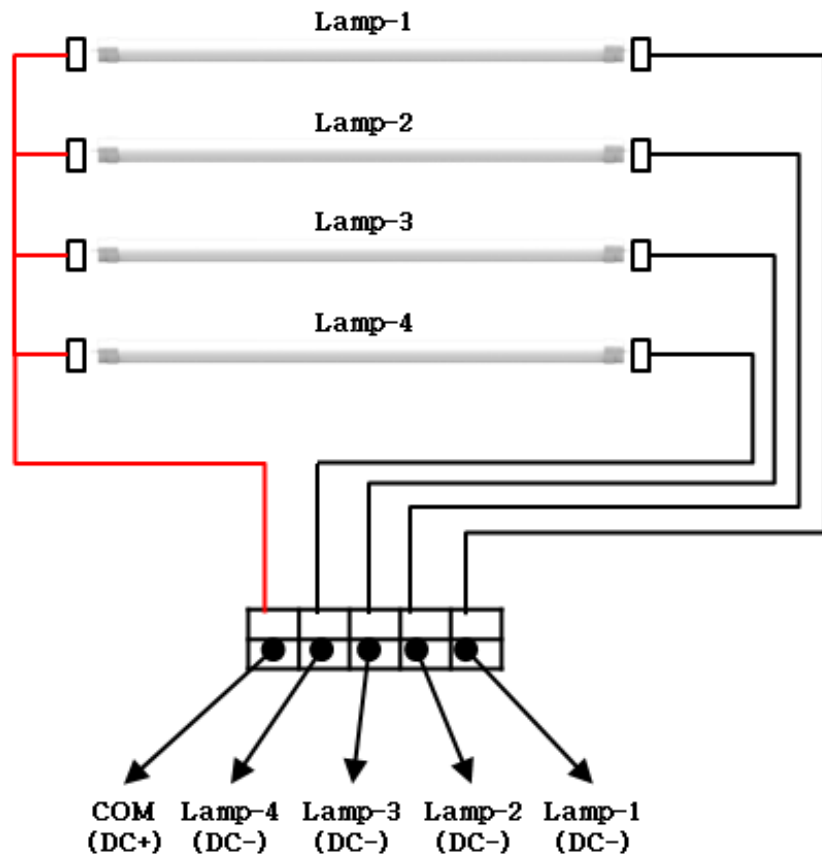
## ■ DIP スイッチ



No	SW-1	SW-2	Value
①	ON	ON	Lamp 1~4 = Max 10W
②	OFF	OFF	Lamp 1~4 = Max 13W
③	OFF	ON	Lamp 1,2,3 = Max 13W Lamp 4 = Max 10W
④	ON	OFF	Lamp 1,2,3,4 = ALL OFF

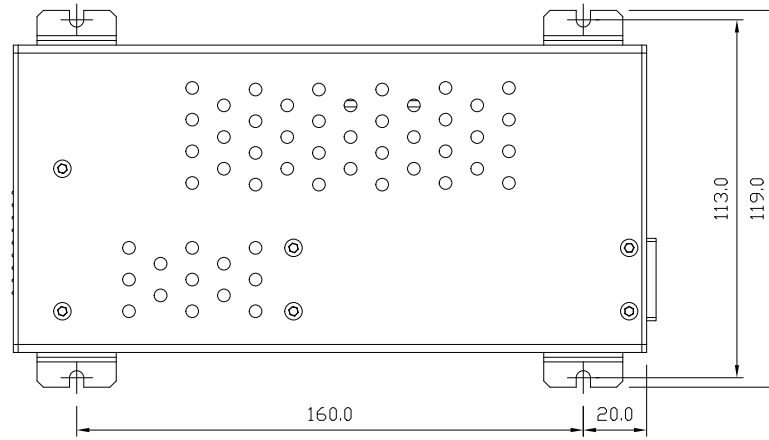
※各設定はソフトウェア更新でカスタム対応できます

■ LED ランプ接続図

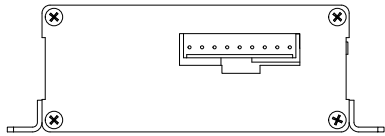


ランプコネクター

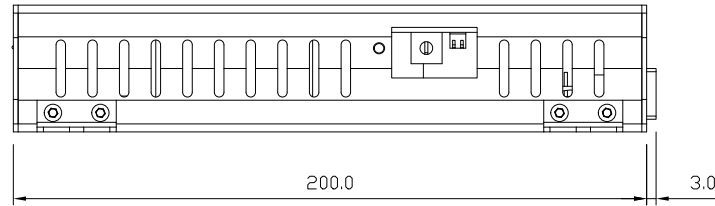
電源外觀寸法図面



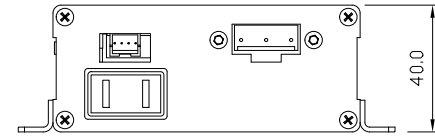
頂面



背面



側面



正面



底面

