

500W Single Output Switching Power Supply

AK500W-SM Series



- ✓ 500W DC100V 大容量、高電圧電源
- ✓ AC 入力 220V(170~264V)
- ✓ 主要部品はすべて日本製
- ✓ 電解コンデンサは、すべて耐熱温度 105°C
- ✓ 冷却ファン搭載
- ✓ 過電流保護、過電圧保護、短絡保護、過熱保護搭載
- ✓ 最高 3 年保証
- ✓ 241(L)×124(W)×65(H) mm

仕様

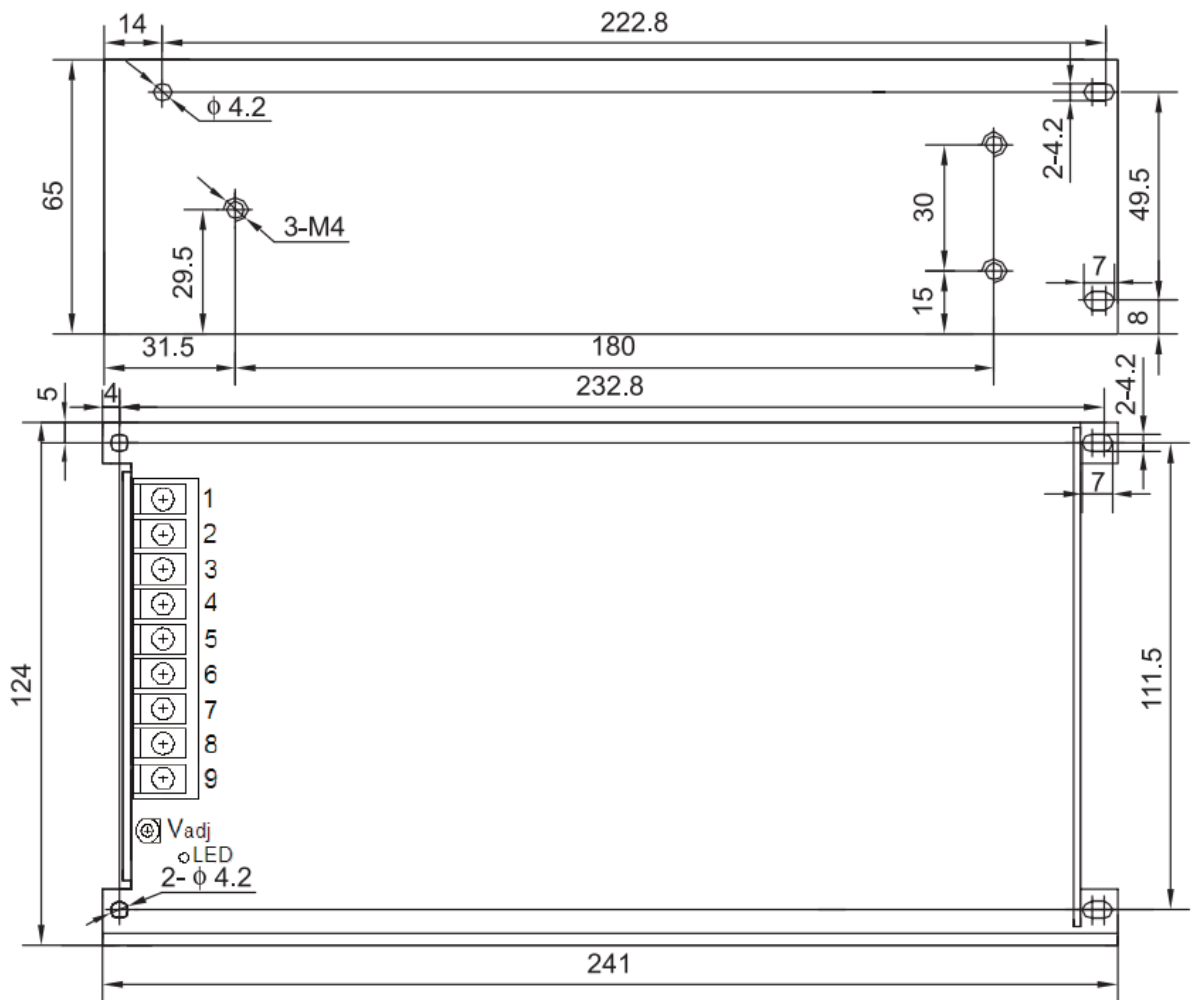
入力電圧	220VAC(170~264V)	動作温度	-20° C ~+70° C(ref. derating curve)
入力電流	<5.2A	保存温度	-20° C ~+85° C
入力周波数	47~63Hz	動作湿度	20%~93%RH(結露がない状態)
突入電流	cold start, 60A/240V	保存湿度	20%~95%RH(結露がない状態)
入力リーク電流	< 1mA/240VAC	平均故障間隔	>100,000 時間
入力変動(100%負荷時)	± 0.5%	冷却方式	冷却ファン
出力電圧可変範囲	± 10%	安全規格	design refer to GB4943, UL60950, EN60950
過電流保護	110~130%, 電流制限, 自動復旧	EMC規格	design refer to GB9254, EN55022 Class A
過電圧保護	115~150%, 遮断, 要再起動	耐電圧	I/P - O/P: 1.5KVAC/1min I/P - PE: 1.5KVAC/1min O/P - PE: 0.5KVAC/1min
短絡保護	電流制限, 自動復旧	振動	10~150Hz, 2G 10min/1cycle, 30min each along X, Y, Z axes
立上り時間	50ms typ.(100%負荷時)	接続	9P/9.5mm screw terminal block
保持時間	20ms typ.(100%負荷時)	重量	1.32kg
機械の特徴	ユニット型		
サイズ	241 x 124 x 65mm (L x W x H)		

型式	DC出力	定格 パワー	静的 負荷変動	Ripple & Noise (max.)	効率
AK500W-SM-100	100V 5A	500W	0.5%	500mVp-p	84%

注意

1. 特に記載されていないパラメータは、定格負荷、周囲温度 25°Cで測定しています。
2. 静的入力変動は、定格負荷の状態を入力下限値から入力上限値までの範囲で測定されています。
3. 静的負荷変動は、定格電流の 0%~100%により測定されています。
4. リプルとノイズは 0.1uF と 47uF のコンデンサでターミネートされた 12 インチのツイストペアを使って 20MHz 帯で測定しています。
5. スイッチング電源は、最終機器への組込む部品として考えられています。最終機器では、それが EMC の規定に適合しているかどうかを再確認する必要があります。
6. 無償保証期間は周囲温度50°C以内のご使用に限り3年です。本体を逆さまにしてのご使用は保証範囲外となります。
7. 高圧のためお取扱いには十分ご注意ください。
8. 無負荷など負荷が少ない場合は、電源 OFF 後も出力側に電圧が残りますのでご注意ください。必ず LED ランプが消灯するのを確認して下さい。

外形図



組立ネジの長さ：5mmまで

Pin No.	機能割当	Pin No.	機能割当
1	AC/L	4,5,6	DC OUTPUT -V
2	AC/N	7,8,9	DC OUTPUT +V
3	PE		

Derating Curve (負荷電力軽減曲線)

